

SOLARMAX SHT

17 SHT / 20 SHT / 22 SHT /
25 SHT / 28 SHT / 30 SHT

Handbuch





SOLARMAX GmbH
Zur Schönhalde 10
D-89352 Ellzee
E-Mail: info@solarmax.com

© SOLARMAX GmbH 2022

Inhalt

1	Hinweise zur dieser Installationsanleitung	5
1.1	Gültigkeitsbereich	5
1.2	Zielgruppen	5
1.3	Aufbewahrung der Unterlagen	5
1.4	Verwendete Symbole	5
2	Sicherheit	6
2.1	Bestimmungsgemäße Verwendung	6
2.2	Sicherheitshinweise	6
2.3	Verwendete Symbole	7
3	Beschreibung	8
3.1	Identifikation	8
3.2	Funktion	8
3.3	Anzeigen an der Vorderseite	9
3.3.1	LED-Anzeigen	9
3.3.2	Display	11
3.4	Anschlüsse an der Unterseite	12
4	Montage	13
4.1	Lieferumfang	13
4.2	Montageort wählen	14
4.3	Wechselrichter montieren	15
5	Elektrischer Anschluss	17
5.1	Sicherheitshinweise	17
5.2	Wechselrichter ans Netz anschließen	17
5.2.1	Integrierte Fehlerstrom-Schutzeinrichtung und Fehlerstrom-Überwachung	17
5.2.2	Vorgehen beim Anschluss des AC-Kabels	17
5.2.3	Wechselrichter an den PV-Generator anschließen	21
5.3	Anschluss der Kommunikationsschnittstelle	25
6	Inbetriebnahme	26
7	Konfiguration	27
7.1	Installieren der MaxLink-App	27
7.2	Verbinden des Wechselrichters mit dem WLAN	27
7.3	Konfigurieren des Wechselrichters mit MaxLink	28
8	Störungsbehebung	32
8.1	Maßnahmen zur Störungsbehebung	32
8.2	SOLARMAX Service Center	33
9	Technische Daten	34
10	Entsorgung	35
11	Garantie	36



1 Hinweise zur dieser Installationsanleitung

Diese Gerätedokumentation enthält eine detaillierte Anleitung zur Installation, zum Betrieb, zum Erhalt und zur Problembeseitigung von SOLARMAX Wechselrichtern.

1.1 Gültigkeitsbereich

Diese Installationsanleitung ist gültig für folgende Wechselrichter der SOLARMAX SHT-Serie:
17 SHT / 20SHT / 22SHT / 25SHT / 28SHT / 30SHT

1.2 Zielgruppen

Die vorliegende Gerätedokumentation richtet sich an den Anlagenbetreiber und an den Installateur der PV-Anlage. Der Anwender ist verpflichtet vor allen Arbeiten am Gerät die Sicherheitshinweise im Handbuch zu lesen um Verletzungen durch Stromschläge aufgrund hoher Spannungen zu vermeiden. Elektrischer Anschluss und Inbetriebnahme dürfen nur von ausgebildeten Elektrofachkräften ausgeführt werden (z.B. Elektroinstallateure, Elektroanlagenmonteure, Elektromechaniker, Industrieelektroniker).

1.3 Aufbewahrung der Unterlagen

Der Anlagenbetreiber muss sicherstellen, dass alle projektrelevanten Unterlagen und Dokumente bei Bedarf für die zuständigen Personen jederzeit zugänglich sind. Bei Verlust des Originaldokuments können Sie jederzeit eine aktuelle Version dieser Installationsanleitung von unserer Webseite (www.solarmax.com) herunterladen.

1.4 Verwendete Symbole

In dieser Gerätedokumentation werden die folgenden Sicherheitshinweise und allgemeinen Hinweise verwendet.



GEFAHR!

Das Nichtbeachten dieser Sicherheitshinweise kann unmittelbar zu schweren Verletzungen oder zum Tod führen.



WARNUNG!

Das Nichtbeachten dieser Sicherheitshinweise kann zu schweren Verletzungen führen.



ACHTUNG!

Das Nichtbeachten dieser Sicherheitshinweise kann zu leichten oder mittleren Verletzungen führen.

**ACHTUNG!**

Das Nichtbeachten dieser Sicherheitshinweise kann zu Sachschäden führen.

**Hinweis**

Hinweise geben erweiterte Information oder erleichtern den Betrieb des Wechselrichters.

2 Sicherheit

2.1 Bestimmungsgemäße Verwendung

Die Wechselrichter der SOLARMAX SHT-Serie sind ausschließlich für die Umwandlung des von PV-Modulen erzeugten Gleichstroms in netzkonformen Wechselstrom vorgesehen. Jede andere Verwendung, insbesondere die Umwandlung von Gleichstrom aus Batterien oder anderen Speicherelementen in Wechselstrom, ist nicht zulässig.

Die Wechselrichter der SHT-Serie dürfen nur an PV-Generatoren der Schutzklasse II angeschlossen werden.

2.2 Sicherheitshinweise

**GEFAHR!****Lebensgefahr durch Stromschlag!**

Bei Tageslicht liefert der PV-Generator eine gefährlich hohe Gleichspannung an den Wechselrichter.

- Stellen Sie sicher, dass alle elektrischen Zuleitungen zum Wechselrichter spannungsfrei sind, bevor Sie mit Arbeiten am Wechselrichter oder an den Zuleitungen beginnen.

**GEFAHR!****Lebensgefahr durch Stromschlag!**

Komponenten im Wechselrichter stehen unter gefährlich hoher Spannung.

- Öffnen Sie nie den Wechselrichter während er sich im Betrieb befindet.

**WARNUNG!****Verletzungsgefahr durch Lichtbogen!**

Beim Herausziehen der DC-Stecker unter Last können gefährliche Lichtbögen entstehen.

- Schalten Sie den DC-Trennschalter am Wechselrichter aus, bevor Sie die DC-Stecker herausziehen.

**WARNUNG!****Brandgefahr aufgrund unsachgemäßer Reparatur!**

- Der Wechselrichter enthält keine auswechselbaren Bauteile. Defekte Wechselrichter sind zur Reparatur an das SOLARMAX Service Center zurückzusenden oder gemäß den Anweisungen in diesem Handbuch zu entsorgen.

**ACHTUNG!****Der Wechselrichter kann im Betrieb sehr heiß werden.**

- Berühren Sie nicht die Kühlrippen oder die Seitenwände des Wechselrichters, während er sich im Betrieb befindet oder kurz danach.

de

2.3 Verwendete Symbole

Folgende Symbole befinden sich auf dem Schaltnetzteil des Gerätes:

Symbol	Beschreibung
	Lebensgefahr durch hohe Spannungen! - Nur qualifiziertes Elektrofachpersonal darf Arbeiten am Wechselrichter ausführen. Das Nichtbeachten der Sicherheitshinweise kann zu ernsthaften Verletzungen führen.
	Achtung - Heiße Oberflächen!
	Lebensgefahr durch hohe Spannungen im Wechselrichter! - Schalten Sie den Wechselrichter spannungsfrei. Warten Sie anschließend 10 Minuten, bevor Sie den Wechselrichter öffnen.
	Warnung! Das Nichtbeachten der Sicherheitshinweise kann zu ernsthaften Verletzungen führen. Nur qualifiziertes Elektrofachpersonal darf Arbeiten am Wechselrichter ausführen.
	Betriebsanweisungen - Bitte lesen und befolgen Sie die dem Wechselrichter beigelegten Anweisungen. Entfernen Sie keine Symbole am Wechselrichter. Ersetzen Sie beschädigte Symbole.
	CE-Kennzeichnung - Bestätigt Konformität mit EU-Richtlinien für elektromagnetische Verträglichkeit und elektrische Sicherheit.
	Entsorgen Sie den Wechselrichter und die Zubehörkomponenten nicht über den Hausmüll.
	Der Wechselrichter darf nicht geöffnet werden, es dürfen keine Änderungen vorgenommen werden oder das Gehäuse mutwillig beschädigt werden. In diesen Fällen übernimmt SOLARMAX keine Haftung für Personen oder Gegenstände.

3 Beschreibung

3.1 Identifikation

Der Wechselrichter kann anhand der Angaben auf dem Typenschild identifiziert werden. Das Typenschild befindet an der rechten Seite des Wechselrichters. Das folgende Bild zeigt das Typenschild des 30SHT.





 SOLARMAX 30SHT	
Item No.: 10230201	
Serial No.: 1234-123456789	
Input DC	
Max. Input Voltage	1000 V
MPPT Range	480...800V
Max. Input Curr.	40.5 A + 40.5 A
Shorted Input Curr.	45 A + 45 A
Output AC	
Nominal Power	30000 W
Maximum Power	33000 VA
Voltage	400 V
Max. Output Curr.	3 x 48 A
Frequency	50/60 Hz
Power Factor Range	0.8i...0.8c
Overvoltage Category	DC II/AC III
Protective Class	I
IP Rating	IP65
Ambient Temperature	-25...+ 60° C
Compliance	VDE-AR-N 4105 VDE 0126-1-1 CEI 0-21
 	
SOLARMAX GmbH Zur Schönhalde 10 - 89352 Ellzee - Germany www.solarmax.com	

Abb. 1: Typenschild des SOLARMAX 30SHT

3.2 Funktion

Die Wechselrichter der SOLARMAX SHT-Serie erfüllen folgende Voraussetzungen um einen hohen Wirkungsgrad und eine hohe Ausfallsicherheit zu gewährleisten:

- Großer Eingangsspannungsbereich, der eine flexible Konfiguration des PV-Generator möglich macht.
- Großer MPPT-Betriebsbereich, der einen hohen Energieertrag auch bei weniger guten Wetterbedingungen gewährleistet.
- Die hohe MPP-Genauigkeit und der gute Wirkungsgrad der Leistungselektronik minimieren Verluste im Betrieb.

Zusätzlich enthalten die Wechselrichter der SHT-Serie die folgenden Schutzvorrichtungen:

- Interner Überspannungsschutz
- Überwachung der DC-Trennung
- Kurzschlussicherung
- Netzüberwachung
- Fehlerstromüberwachung und -schutz
- DC-Stromüberwachung und -schutz
- Integrierter DC-Trennschalter
- Verpolungsschutz

3.3 Anzeigen an der Vorderseite

3.3.1 LED-Anzeigen

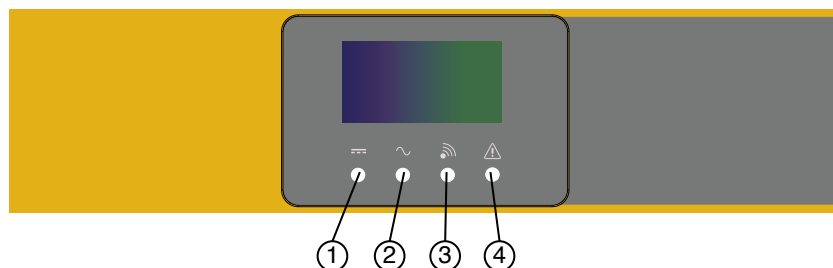


Abb. 2: LED-Anzeigen an der Vorderseite des SHT

LED	Bezeichnung	Zustand	Beschreibung
1	PV Anzeige	Blinken	PV-Spannung entspricht nicht dem Sollwert.
		ON	PV-Spannung ist OK.
2	Netzanzeige	Blinken	Keine Netzspannung vorhanden oder abgeschaltet. Es ist nicht möglich den Wechselrichter mit dem Netz zu verbinden.
		AN/ alle 30 s blinkend	Normaler Betrieb. Die LED ist AN, aber alle 30 s blinkt sie nach festgelegten Regeln, die den Vergleich des Leistungspegels mit der Nennleistung, wie unten beschrieben, abbilden. 1 mal blinken = <20 % der Nennleistung 2 mal blinken = 20 % bis 40 % der Nennleistung 3 mal blinken = 40 % bis 60 % der Nennleistung 4 mal blinken = 60 % bis 80 % der Nennleistung 5 mal blinken = 80 % bis 100 % der Nennleistung
3	Kommunikationsanzeige	Blinken	Aktive Datenkommunikation
		AUS	Keine Kommunikation
4	Alarmanzeige	AN/Blinken	Eine Alarmmeldung liegt vor. Eine detaillierte Beschreibung finden Sie in unten stehender Tabelle.
		AUS	Kein Alarm

In unten stehender Tabelle erhalten Sie ein Übersicht über die verschiedenen LED-Anzeigen und deren Bedeutung:

Bezeichnung	Alarm-Code	PV-Anzeige	Netz-anzeige	Kom.-anzeige	Alarm-anzeige
Normalbetrieb		●	● ★	○	○
Startphase		●	○	○	○
Kommunikation im Betrieb		○	○	★	○
PV Normalbetrieb		●	○	○	○
Zu hohe Netzspannung	A0				
Zu niedrige Netzspannung	A1				
Kein Netz	A2				
Zu hohe Netzfrequenz	A3				
Zu niedrige Netzfrequenz	A4				
Schwankendes Netz	A6				
Zu hohe PV-Spannung	B0	★	○	○	○
Zu niedrige PV-Spannung	B4				
Zu schwache Einspeisung	B5				
PV-Strings fehlerhaft	B3	○	○	○	★
Überhitzer Wechselrichter	C5				
Interner Lüfter fehlerhaft	C8				
Isolierwiderstand fehlerhaft	B1				
Zu hoher Fehlerstrom	B2	○	●	○	●
PV-Polarität vertauscht	B7	○	○	●	●
Leistungssteuerung fehlerhaft	C0	○	★	○	●
DC-Ruhestrom fehlerhaft	C2	★	●	★	●
Wechselrichter-Relais fehlerhaft	C3	○	●	●	●
Zu hoher HTC-Fehlerstrom	C6	●	●	○	●
Systemfehler	C7	★	★	★	●
Schwankende DC-Zwischenkreisspannung	C9	●	○	●	●
Zu hohe DC-Zwischenkreisspannung	CA	○	●	★	●
Interner Kommunikationsfehler	CB	○	○	★	●
Software-Version ist nicht kompatibel	CC	★	●	○	●
Fehler am EEPROM	CD	★	○	●	●
Inkonsistenz beim Abtasten	CE	★	●	●	●
Wechselrichterkreis fehlerhaft	CF	●	●	●	●
Booster-Fehler	CG	★	○	○	●

Legende:

- LED AN ○ LED AUS ★ Blinken ○ Status wird beibehalten

3.3.2 Display

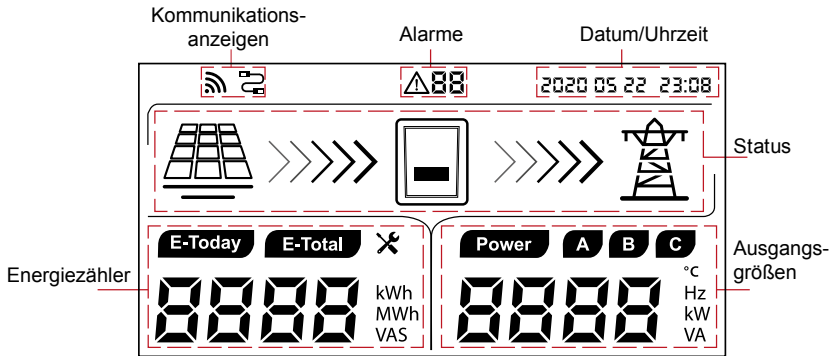








Abb. 3: Display des SHT-Gerätes

Anzeigebereich	Beschreibung	
		Dieses Zeichen wird angezeigt, wenn der SHT über WLAN Daten überträgt. Wird diese Kommunikationsschnittstelle nicht genutzt, so wird das Zeichen nach ca. 10 s nicht mehr angezeigt.
		Dieses Zeichen wird angezeigt, wenn der SHT über die RS485-Schnittstelle Daten überträgt. Wird diese Kommunikationsschnittstelle nicht genutzt, so wird das Zeichen nach ca. 10 s nicht mehr angezeigt.
Alarmer		Dieses Zeichen wird angezeigt, wenn das SHT-Gerät einen Alarm meldet. Eine Liste der Alarm-Codes finden Sie in der Tabelle auf Seite 10
Datum/Uhrzeit		Besteht eine externe Verbindung und ist die Zeitzone am SHT korrekt eingestellt, so werden Uhrzeit und Datum automatisch synchronisiert.
Status		Das Zeichen symbolisiert den PV-Generator. Ist der Wechselrichter in Betrieb, so wird die MPPT-Spannung im Bereich "Energiezähler" angezeigt.
		Das Zeichen symbolisiert den Energiefluss. Ist der Wechselrichter im Betrieb, so wird dieses Zeichen angezeigt, im anderen Fall ist das Zeichen nicht sichtbar.
		Das Zeichen symbolisiert das Stromnetz. Sind Spannung und Frequenz des Stromnetzes im normalen Bereich, so wird dieses Zeichen angezeigt, im anderen Fall blinkt es. Liegt keine Spannung an, so wird das Zeichen nicht angezeigt.
Energiezähler	Normalbetrieb	Die erzeugte Energie des Tages und Total, MPPT-Spannung und -Strom werden im Wechsel angezeigt.
	Standby-Betrieb	Bevor der Wechselrichter in Betrieb geht, erscheint die Anzeige wie im Bereich "Energiezähler" in Abb. 3 .

de

Anzeigebereich	Beschreibung	
Weitere Anzeigen	Werden über die MaxLink-App Parameter geändert, so wird die Anzeige für ca. 5 Sekunden eingefroren.	
Ausgangsgrößen	Normalbetrieb	Ausgangsleistung, Netzspannung, und Strom werden im Wechsel angezeigt.

3.4 Anschlüsse an der Unterseite

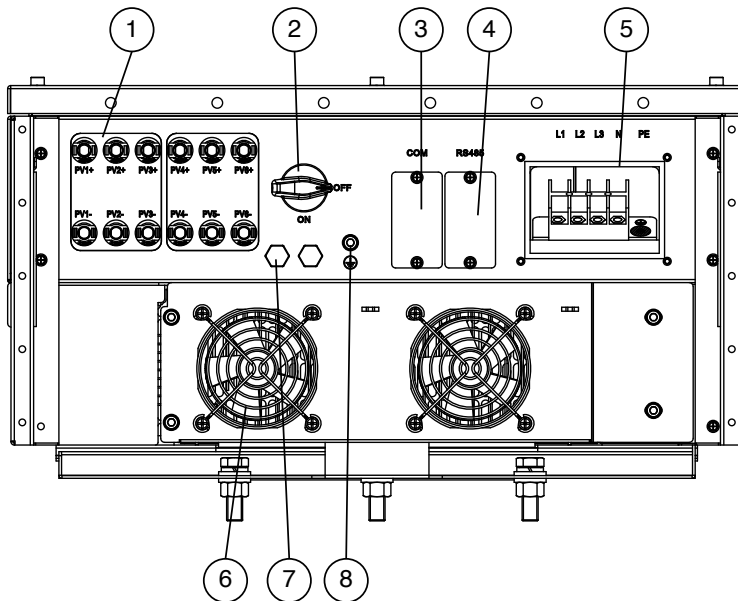


Abb. 4: Anschlüsse an der Unterseite des SHT-Gerätes

Position	Beschreibung
1	PV String-Anschlüsse
2	DC-Trennschalter
3	Einschub für Kommunikationszubehör (WLAN/GPRS)
4	RS485-Schnittstelle
5	AC-Anschlüsse
6	Lüfter (nur für 25SHT, 28SHT, 30SHT)
7	Lüftungsmembran
8	Anschluss für einen externen Schutzleiter (PE)

4 Montage

4.1 Lieferumfang

Überprüfen Sie bei Lieferung die Verpackung und melden Sie alle Schäden, die den Inhalt der Verpackung betreffen könnten.

Überprüfen Sie nach dem Öffnen der Verpackung, ob alle unten aufgelisteten Teile im Lieferumfang enthalten sind und ob der Wechselrichter sichtbare Schäden aufweist.

Kontaktieren Sie Ihren Händler falls Teile nicht im Lieferumfang enthalten sind oder Schäden aufweisen.

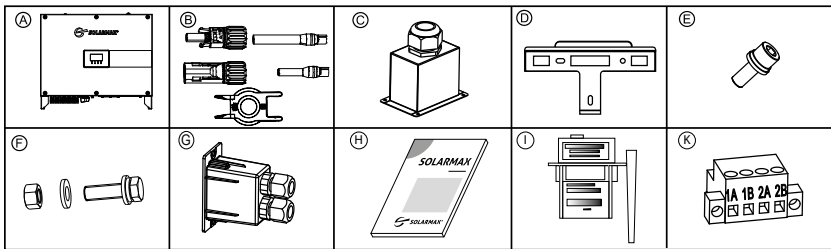


Abb. 5: Lieferumfang des SHT-Gerätes

Komponente	Anzahl	Beschreibung
A	1	Wechselrichter
B	4 oder 6 Paar	DC-Steckverbinder und Hilfswerkzeug zum Trennen des PV-Steckanschlusses
C	1	Wasserdichte Abdeckung der Anschlussklemmen
D	1	Montageplatte
E	1	M6 Schraube
F	3	Schrauben
G	1	Wasserdichte Abdeckung des RS485-Steckers
H	1	Dieses Handbuch
I	1	WLAN-Modul
K	1	RS485 Anschlussblock

4.2 Montageort wählen



GEFAHR!

Lebensgefahr durch Feuer oder Explosion!

Beim Wechselrichter handelt es sich um ein elektrisches Gerät mit Wärmeentwicklung und der Möglichkeit zur Funkenbildung.

- Montieren Sie den Wechselrichter in einer Umgebung frei von feuergefährlichen Gasen und Flüssigkeiten.
- Installieren Sie den Wechselrichter nicht in der Nähe von brennbaren Materialien. Der Montageuntergrund muss feuerfest sein.
- Berücksichtigen Sie die lokalen Brandschutzrichtlinien

Wählen Sie den Montageort nach folgenden Kriterien aus:

- Wählen Sie einen trockenen, gegen Wasser und Schnee geschützten Montageort.
- Montieren Sie den Wechselrichter an einer frei zugänglichen Stelle, damit Servicearbeiten leicht durchführbar sind.
- Setzen Sie den Wechselrichter nicht direkter Sonneneinstrahlung aus.
- Montieren Sie keine Wechselrichter übereinander. Das könnte die Kühlung einschränken.
- Die Umgebungstemperatur am Montageort muss zwischen -25°C und $+45^{\circ}\text{C}$ liegen.
- Stellen Sie eine gute Luftzirkulation am Montageort sicher. Schlechte Luftzirkulation verringert die Leistung und Lebensdauer der Komponenten im Inneren des Gerätes.
- Halten Sie bei der Montage folgende Mindestabstände ein.

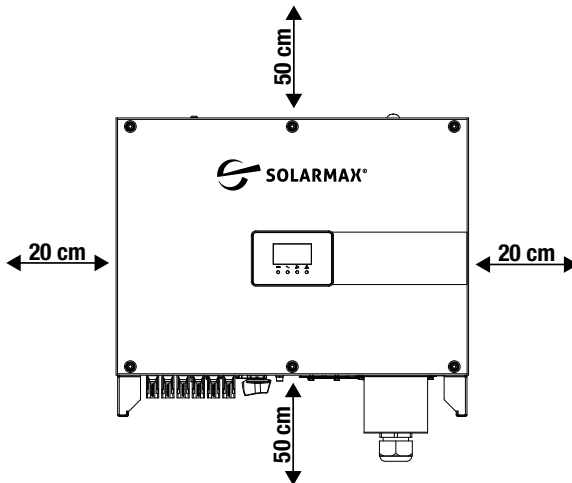


Abb. 6: Mindestabstände zum SHT-Gerät bei Montage

- Montieren Sie den Wechselrichter in senkrechter Position. Ein Kippen nach hinten von maximal 15° ist ebenfalls möglich.

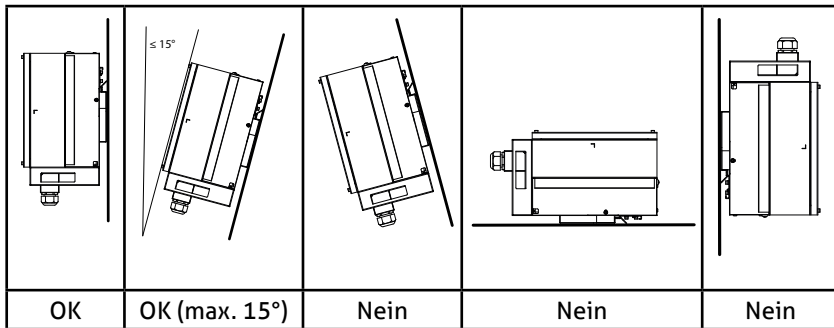


Abb. 7: Montageposition des SHT-Gerätes

- Stellen Sie sicher, dass der Montageuntergrund eine so hohe Tragfähigkeit hat, damit er das Gewicht des Wechselrichters tragen kann.

4.3 Wechselrichter montieren



Hinweis

Die Wechselrichter der SHT-Serie sollten auf einem Montagesystem bzw. einer Unterkonstruktion montiert werden. Ein Montagesystem ist nicht im Lieferumfang enthalten. Es sind alle handelsüblichen Montagesysteme geeignet, die eine zulässige Montage gewährleisten.

Der Wechselrichter wird mit Hilfe einer Montageplatte an der Wand oder an einem Montagesystem befestigt. Die Montageplatte und das Befestigungsmaterial sind im Lieferumfang enthalten.

1. Verwenden Sie die Montageplatte als Bohrschablone.
2. Richten Sie die Montageplatte mit einer Wasserwaage horizontal aus.
3. Markieren Sie die drei Bohrlöcher.

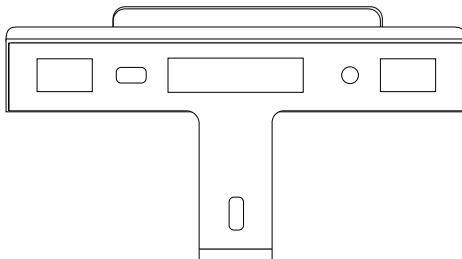


Abb. 8: Befestigen der Montageplatte an der Wand

4. Bohren Sie die Bohrlöcher und stecken Sie anschließend die Dübel in die Bohrlöcher.
5. Befestigen Sie die Montageplatte mit den mitgelieferten Schrauben. Alternativ können Sie die mitgelieferte Montageplatte des Wechselrichters mit den dazugehörigen Schrauben an einem Montagesystem befestigen.
6. Montieren Sie nun den Wechselrichter an der befestigten Montageplatte.
7. Falls Sie ein Montagesystem verwenden, ziehen Sie nun die Befestigungsschrauben an der Rückseite des Gerätes an.
8. Sichern Sie den Wechselrichter mit der mitgelieferten Schraube an der rechten Seite des Gerätes (siehe Abbildung unten).

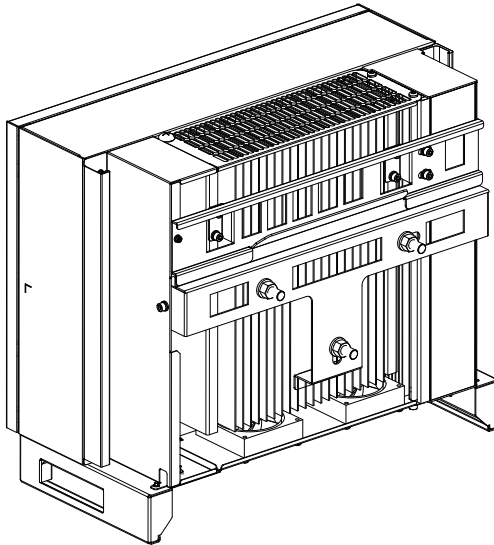


Abb. 9: Sichern des SHT-Gerätes an der Montageplatte

9. Stellen Sie sicher, dass der Wechselrichter gut an der Montagewand oder am Montagesystem befestigt ist.

5 Elektrischer Anschluss

5.1 Sicherheitshinweise



GEFAHR!

Lebensgefahr durch Stromschlag!

Bei Tageslicht liefert der PV-Generator eine gefährlich hohe Gleichspannung an den Wechselrichter.

- Beachten Sie alle gültigen Richtlinien und Vorschriften zur Sicherheit und Vorbeugung.
- Der Wechselrichter wird direkt mit einem PV-Generator verbunden. Der Anschluss des Wechselrichters darf nur von qualifiziertem Personal ausgeführt werden. Es müssen die nationalen Richtlinien und Vorschriften beachtet werden.



Hinweis

Befolgen Sie die Anweisungen und Vorschriften für den elektrischen Anschluss, besonders die Abschnitte zu Leitungen, Sicherungen und dem Anschluss des Schutzleiters.

5.2 Wechselrichter ans Netz anschließen

5.2.1 Integrierte Fehlerstrom-Schutzeinrichtung und Fehlerstrom-Überwachung

Die Wechselrichter der SHT-Serie sind mit einer allstromsensitiven Fehlerstromüberwachungseinheit (RCMU) nach VDE 0126-1-1 ausgestattet. Der Sensor misst den aktuellen Strom und vergleicht ihn mit dem voreingestellten Wert. Übersteigt der gemessene Fehlerstrom den voreingestellten Wert, so wird der Wechselrichter automatisch vom Netz getrennt.

Falls Sie einen externen RCD-Trennschalter anschließen wollen, verwenden Sie einen Trennschalter vom Typ A mit einer Fehlerstromrate von mindestens 100 mA (300 mA für PV-Anlagen mit hohen Verlust-Kapazitäten).

5.2.2 Vorgehen beim Anschluss des AC-Kabels

Spezifikation der AC-Kabel

Für AC-Kabel werden mehradrige Kupferleitungen empfohlen, die für die Anwendung im Freien geeignet sind. Die Spezifikation dieser Kabel finden Sie in nachfolgender Tabelle:

Wechselrichtertyp	Kabeltyp	Leitungsquerschnitt (mm ²)		Kabelaußendurchmesser (mm)
		Bereich	Empfohlen	Bereich
17SHT, 20SHT, 22SHT	Mehradrige Kupferleitung für Außenanwendung	6 ... 16	10	24 ... 32
25SHT, 28SHT, 30SHT		10 ... 25	16	

Spezifikation des Kabelschuhs

Für den Anschluss an den Wechselrichter wird ein Ring-Kabelschuh M6 benötigt und ein Kabel mit einem maximalen Querschnitt von 25 mm².

Anschluss der AC-Kabel

- Entfernen Sie auf einer Länge von 120 mm die Ummantelung des Kabels. Entfernen Sie für jeden Leiter einzeln die Isolierung auf der Länge, die Sie für den Anschluss des Ring-Kabelschuhs benötigen (siehe unten).

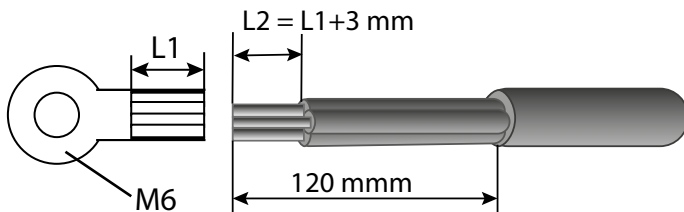


Abb. 10: Entfernen der Isolierung des AC-Kabels



Hinweis

Wird ein Schrumpfschlauch verwendet, muss der Schrumpfschlauch über die Kabel gezogen werden, bevor die Ring-Kabelschuhe befestigt werden.

- Verbinden Sie die einzelnen Kabel mit je einem Ring-Kabelschuh mit Hilfe einer Hydraulikzange.
- Isolieren Sie anschließend jedes Kabel einzeln im Verbindungsbereich mit einem Schrumpfschlauch oder einem PVC-Isolierband.

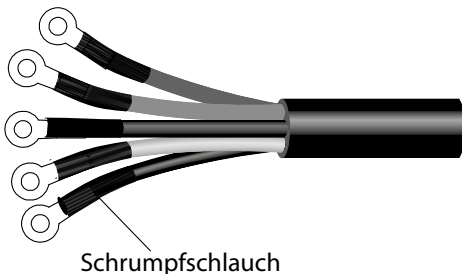


Abb. 11: Isolieren der Ring-Kabelschuhe

4. Schrauben Sie die Abdeckung des AC-Anschlusses am Wechselrichter ab und schieben Sie anschließend das AC-Kabel von hinten durch die Öffnung der Abdeckung. Das Kabel muss soweit durchgezogen werden, dass die Leiter an der Anschlussleiste des Wechselrichters angeschlossen werden können.
5. Schließen Sie die Leiter des AC-Kabels, wie in folgender Abbildung dargestellt, an der Anschlussklemme des Wechselrichters an:
 - Phase L1 (schwarz) auf die erste Schraubklemme L1
 - Phase L2 (braun) auf die zweite Schraubklemme L2
 - Phase L3 (grau) auf die dritte Schraubklemme L3
 - Neutraleiter N (schwarz) auf die vierte Schraubklemme N
 - Schutzleiter PE (gelb-grün) auf die fünfte Schraubklemme mit dem Erdungszeichen.
6. Ziehen Sie die Schrauben an der Anschlussleiste anschließend mit einem Schraubenzieher an.

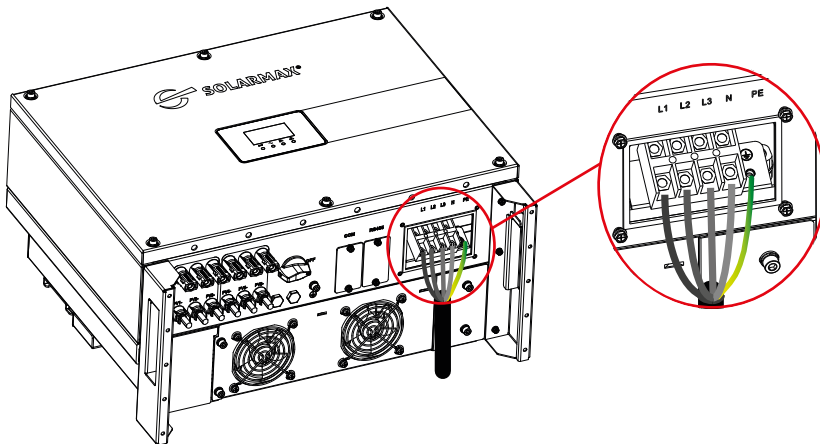


Abb. 12: Belegung der AC-Anschlussklemmen des Wechselrichters

7. Schrauben Sie anschließend die Abdeckung des AC-Anschlusses wieder mit den Fixierschrauben am Wechselrichter fest (siehe folgende Abbildung).

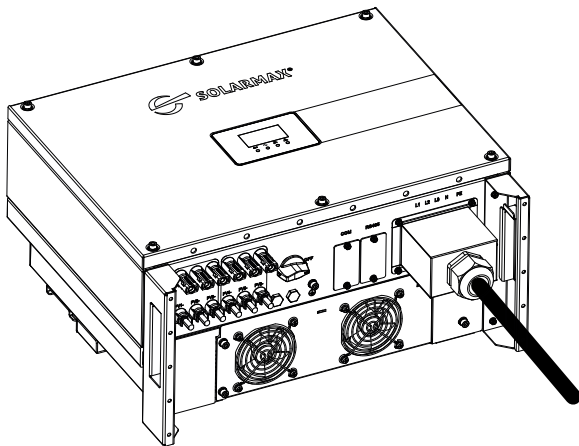


Abb. 13: Anbringen der AC-Kabelabdeckung

Anschluss des externen Schutzleiters

8. Schließen Sie den externen Schutzleiter wie in der nachfolgenden Abbildung an. Sichern Sie den Schutzleiter durch Anziehen der Befestigungsschraube.

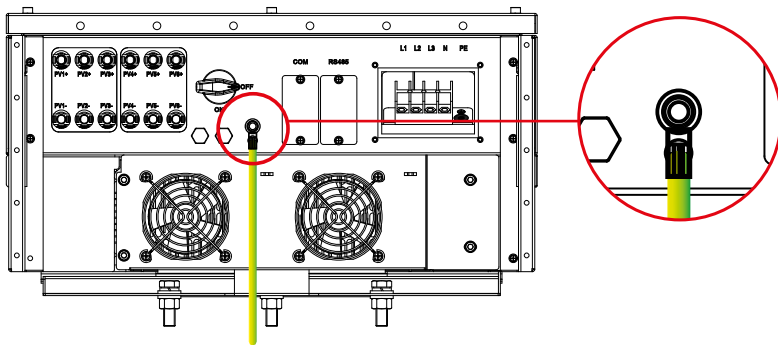



Abb. 14: Anschluss des externen Schutzleiters



ACHTUNG!



Der externe Schutzleiter kann nicht durch den Schutzleiter im AC-Stecker ersetzt werden. Stellen Sie sicher, dass beide Schutzleiter vorhanden und angeschlossen sind, ansonsten erlischt die Garantie aufgrund fehlerhafter elektrischer Anschlüsse.

5.2.3 Wechselrichter an den PV-Generator anschließen

 **GEFAHR!**
Lebensgefahr durch Stromschlag!
 Bei Tageslicht liefert der PV-Generator eine gefährlich hohe Gleichspannung an den Wechselrichter.

- Komponenten im Wechselrichter stehen unter gefährlich hoher Spannung. Beim Herausziehen oder Verbinden der DC-Stecker unter Last können gefährliche Lichtbögen entstehen. Schalten Sie den DC-Trennschalter am Wechselrichter aus, bevor Sie die DC-Stecker verbinden oder herausziehen.


de

  **GEFAHR!**
Lebensgefahr durch Stromschlag!
 Komponenten im Wechselrichter stehen unter gefährlich hoher Spannung.

- Schalten Sie den Wechselrichter vollständig spannungsfrei, bevor Sie Installationsarbeiten ausführen.
- Nach der Freischaltung verbleiben während ca. 10 Minuten hohe Restspannungen im Wechselrichter. Warten Sie 10 Minuten nach der Freischaltung, bevor Sie Arbeiten am Geräte ausführen.
- Verbinden Sie den PV-Generator-Anschluss nicht mit dem Erdanschluss. Stellen Sie sicher, dass die Plus- und Minuspole potentialfrei gegen Erde sind.

Der Wechselrichter ist mit MPP-Trackern ausgestattet, die folgende Eigenschaften aufweisen:

Wechselrichter-typ	Max. DC-Spannung	Max. DC-Strom MPP1 / MPP2	Anzahl der Eingänge MPP1 / MPP2
17SHT	1000 V	27 A / 27 A	(PV1+PV2) / (PV4+PV5)
20SHT	1000 V	27 A / 27 A	(PV1+PV2) / (PV4+PV5)
22SHT	1000 V	27 A / 27 A	(PV1+PV2) / (PV4+PV5)
25SHT	1000 V	40.5 A / 40.5 A	(PV1+PV2+PV3) / (PV4+PV5+PV6)
28SHT	1000 V	40.5 A / 40.5 A	(PV1+PV2+PV3) / (PV4+PV5+PV6)
30SHT	1000 V	40.5 A / 40.5 A	(PV1+PV2+PV3) / (PV4+PV5+PV6)

 **ACHTUNG!**
 Überschreiten Sie niemals die maximal angegebenen Werte in obestehender Tabelle für jegliche Umgebungsbedingungen.

Von der PV-Anlage kommen ein oder mehrere Kabelpaare zum Anschluss an den Wechselrichter an. In der folgenden Abbildung wird der DC-Anschlussbereich der SHT-Geräte dargestellt:

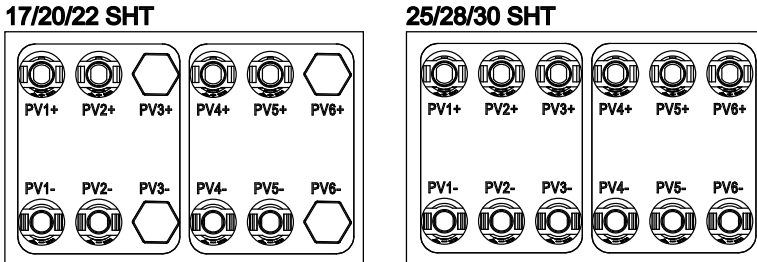


Abb. 15: DC-Anschlussbereich der SHT-Serie

In folgender Tabelle finden Sie verschiedene Kombinationsmöglichkeiten der DC-Eingangsbelegung:

Anzahl der eingehenden Kabelpaare	Mögliche Eingangsbelegung	Wechselrichtertyp
1	Alle Eingänge	Alle Typen
2	PV1 und PV4	Alle Typen
3	PV1, PV2 und PV4	Alle Typen
4	PV1, PV2 und PV4, PV5	Alle Typen
5	PV1, PV2, PV3, PV4 und PV5	Nur 25SHT, 28SHT, 30SHT
6	PV1, PV2, PV3, PV4, PV5 und PV6	Nur 25SHT, 28SHT, 30SHT

Stellen Sie sicher, dass die geeigneten Anschlusskabel für den Anschluss des Wechselrichters an den PV-Generator verwendet werden. NICHT unterstützt werden PVC- oder H07RN-F nicht-verzinnete Kabel.

Die Kabel des PV-Generators müssen mit einem Amphenol H4 (MC4 kompatibel) Stecker ausgestattet sein passend zum Anschluss am Wechselrichter. Werden andere Stecker-Typen oder Montage-Werkzeuge oder auch anderes Vorgehen angewandt, so kann die Sicherheit und die technische Leistung nicht gewährleistet werden.

Die Geräte 25/28/30 SHT verfügen über integrierte Strangsicherungen mit 20A. Die Strangsicherungen verhindern einen zu großen Rückstrom.

Folgende Steckertypen sollten verwendet werden:

- Pluspol-Stecker, weiblich (+: PVKBT4/6I-UR (Amphenol H4CFC4 S))

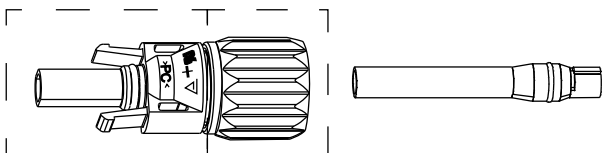


Abb. 16: Pluspol-Stecker mit Steckerkontakt

- Minuspol-Stecker (-), männlich: PVKST4/6I-UR (Amphenol H4CMC4 S)

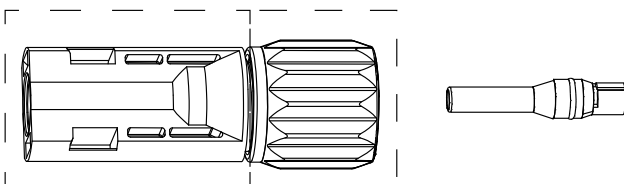


Abb. 17: Minuspol-Buchse mit Buchsenkontakt



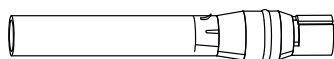
GEFAHR!
Lebensgefahr durch Stromschlag!

- Vor der Montage der DC-Stecker müssen die DC-Leitungen spannungsfrei sein!

Führen Sie folgende Schritte aus um die PV-Kabel zu konfektionieren:

1. Entfernen Sie auf einer Länge von 8 ... 10 mm die Kabelummantelung. Verpressen Sie das Kabel mit dem Buchsen-/Steckerkontakt mit Hilfe einer dafür vorgesehenen Quetschzange. Beachten Sie die korrekte Polarität (siehe Abbildung unten):
 - Das rote Kabel muss mit dem Pluspol-Stecker, weiblich verbunden werden
 - Das schwarze Kabel muss mit dem Minuspol-Stecker, männlich verbunden werden.

Buchsenkontakt (Pluspol)



← 8~10mm →



Steckerkontakt (Minuspol)



Abb. 18: Verbinden der Kabeladern mit den Kontakten der Stecker

2. Schieben Sie die konfektionierten Kontakte in das Plastikgehäuse des Steckers ein bis die Kontakte mit einem „klick“ einrasten.

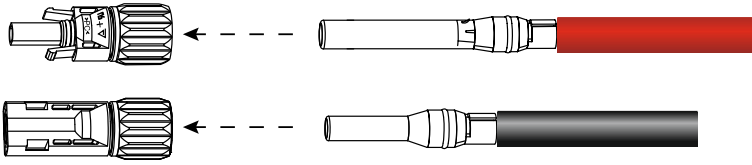


Abb. 19: Verbinden der Kontakte mit dem PVC-Gehäuse des Steckers

3. Fixieren Sie das Kabel mit der Kabelverschraubung mit Hilfe eines passenden Schlüssels (s.u.).

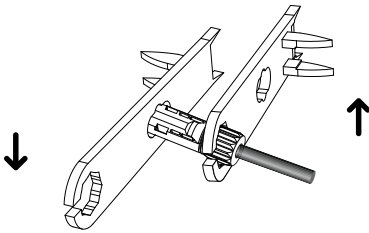


Abb. 20: Fixieren des Kabels mit der Kabelverschraubung

4. Überprüfen Sie mit einem Spannungsmessgerät mit passendem Messbereich, ob die Polarität und die DC-Spannungswerte korrekt sind.

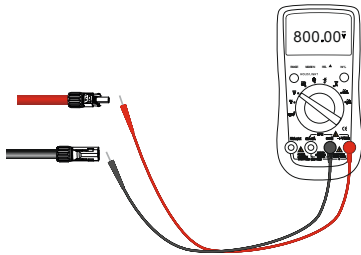


Abb. 21: Überprüfen der DC-Spannungswerte

5. Schieben Sie nun die konfektionierten PV-Kabel in die Steckanschlüsse an der Unterseite des Wechselrichters (PV+, PV-) bis sie mit einem „klick“ einrasten.

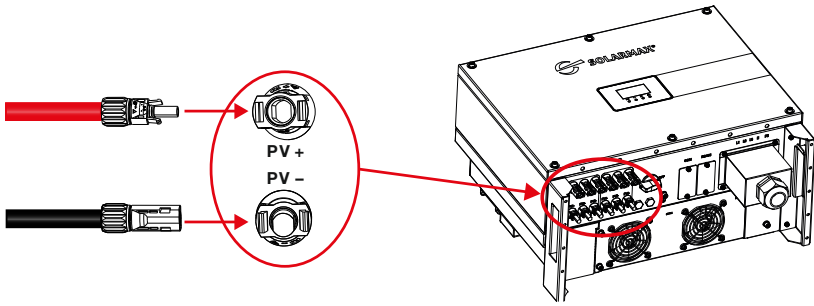


Abb. 22: Anschluss der konfektionierten Kabel an das SHT-Gerät

5.3 Anschluss der Kommunikationsschnittstelle

Die Kommunikationsschnittstelle wird über ein WLAN-Modul angesteuert. Das WLAN-Modul ist im Lieferumfang enthalten. Zum Einbau des WLAN-Moduls befolgen Sie bitte die Anweisungen in der Installationsanleitung, die dem WLAN-Modul beiliegt.

6 Inbetriebnahme

Befolgen Sie folgende Schritte um den Wechselrichter in Betrieb zu nehmen:

1. Schalten Sie den DC-Trennschalter an der Unterseite des Wechselrichters ein.
2. Schalten Sie den externen Schalter der AC-Zuleitung, die den Wechselrichter mit dem Netz verbindet, ein.
3. Überprüfen Sie die LED-Anzeige an der Vorderseite des Wechselrichters. Überprüfen Sie die Bedeutung der LED-Anzeigen mit Hilfe der Tabelle in [Abschnitt 3.3](#).

Wenn die LED-Anzeige eine erfolgreiche Netzverbindung signalisiert, ist der Wechselrichter verbunden und betriebsbereit.

Wechselrichter vom Netz nehmen

Um den Wechselrichter außer Betrieb zu nehmen führen sie folgende Schritte aus:

1. Schalten Sie den externen Schalter der AC-Zuleitungen aus.
2. Schalten Sie den DC-Trennschalter an der Unterseite des Wechselrichters aus.



GEFAHR!

Lebensgefahr durch Stromschlag!

Komponenten im Wechselrichter stehen unter gefährlich hoher Spannung.

- Nach der Freischaltung verbleiben während ca. 10 Minuten hohe Restspannungen im Wechselrichter. Warten Sie 10 Minuten nach der Freischaltung, bevor Sie Arbeiten am Geräte ausführen.

7 Konfiguration

7.1 Installieren der MaxLink-App

Der Wechselrichter muss für das Land konfiguriert werden, in dem er installiert wird. Dazu muss eine Kommunikationsverbindung hergestellt werden. Diese Kommunikationsverbindung muss ebenfalls hergestellt werden, um Parameter des Wechselrichters zu ändern. Laden Sie dazu auf ihr mobiles Gerät die MaxLink-App herunter. Die MaxLink-App ist für Android-Systeme im PlayStore und für iOS-Systeme im Apple Store erhältlich.

Die Kommunikationsverbindung zur MaxLink App findet über WLAN statt.

7.2 Verbinden des Wechselrichters mit dem WLAN

Sobald der Wechselrichter eingeschaltet wird, generiert er einen lokalen WLAN-Netzwerk-Access Point.

Jedes mobile Gerät (Smartphone, Tablet) kann sich dann mit dem WLAN-Access Point verbinden. Die Bezeichnung des WLAN-Netzwerkes (SSID Nummer) setzt sich aus der Typ-Bezeichnung und der Seriennummer des Wechselrichters zusammen, wie z.B. "30SHT_1002-150820411". Die Verbindung ist passwortgeschützt. Das Passwort lautet „12345678“.

Führen Sie folgende Punkte aus, um eine Kommunikationsverbindung ihres mobilen Gerätes mit dem Wechselrichter herzustellen:

1. Verbinden Sie ihr mobiles Gerät mit dem WLAN-Access Point des Wechselrichters. Wählen Sie dazu auf ihrem mobilen Gerät „Einstellungen-->WLAN“.
2. Ist das mobile Gerät mit dem WLAN-Access Point verbunden, starten Sie die MaxLink-App. Klicken Sie auf die Schaltfläche "Verbindung zum Wechselrichter herstellen" (siehe [Abb. 23](#)). Eine Liste aller verfügbaren Wechselrichter erscheint.
3. Wählen Sie den gewünschten Wechselrichter aus und bestätigen Sie Ihre Auswahl durch einen Klick.

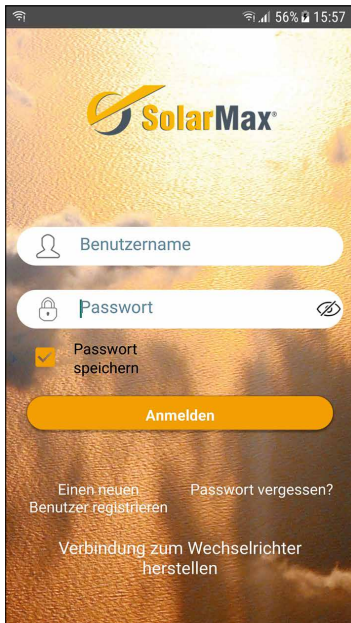


Abb. 23: Start-Menü am mobilen Gerät zur Gerätekonfiguration

Die MaxLink-App stellt eine Verbindung mit dem ausgewählten Wechselrichter her und lädt die Daten des Wechselrichters. Die Daten werden am Bildschirm des mobilen Gerätes angezeigt.

Wechselrichter wird im MaxLink nicht angezeigt

Werden angeschlossene Geräte nicht angezeigt, führen Sie folgende Schritte aus, um die Geräte im MaxLink anzuzeigen:

- Stellen Sie sicher, dass der Wechselrichter eingeschaltet ist
- Stellen Sie sicher, dass kein weiteres mobiles Gerät mit dem Wechselrichter verbunden ist.
- Wählen Sie am Mobilien Gerät das Menü „Einstellung-->WLAN“ aus, um sich auf dem WLAN-Zugang des Wechselrichters einzuwählen (Der Benutzername entspricht der Seriennummer des Wechselrichters, das Passwort lautet 12345678.):

Haben Sie alle obenstehenden Punkte beachtet, wählen Sie erneut im Start Menü der MaxLink-App die Schaltfläche "Verbindung zum Wechselrichter herstellen" um eine Liste aller verfügbaren Wechselrichter zu erhalten.

7.3 Konfigurieren des Wechselrichter mit MaxLink

Führen Sie folgende Schritte aus, um den Wechselrichter zu konfigurieren, z.B. Ländernorm, Leistungsbegrenzung, cosphi usw.:

1. Klicken Sie in MaxLink links unten auf die Schaltfläche „Setting“ (siehe unten).



Abb. 24: Übersicht der MaxLink-App

2. Klicken Sie auf die Schaltfläche "Einstellungen" (siehe unten).

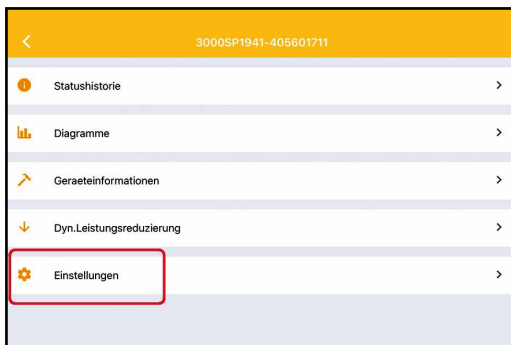


Abb. 25: MaxLink Auswahl Menü

3. Klicken Sie auf die Schaltfläche „Benutzer wechseln“ (siehe unten).

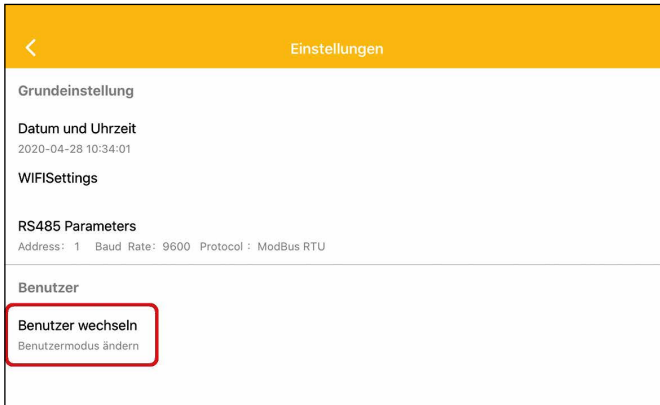


Abb. 26: MaxLink Einstellungen

4. Geben Sie das Administrator-Passwort ein. Verwenden Sie das Passwort „admin“ (siehe unten).



Abb. 27: Anmelden an den Wechselrichter

5. Klicken Sie auf die Schaltfläche „Anmelden als Administrator“.
6. Wenn Sie sich erfolgreich angemeldet haben, können Sie die gewünschte Norm, cosphi, die Leistungsbegrenzung (70%) einstellen und andere Einstellungen vornehmen (siehe unten).

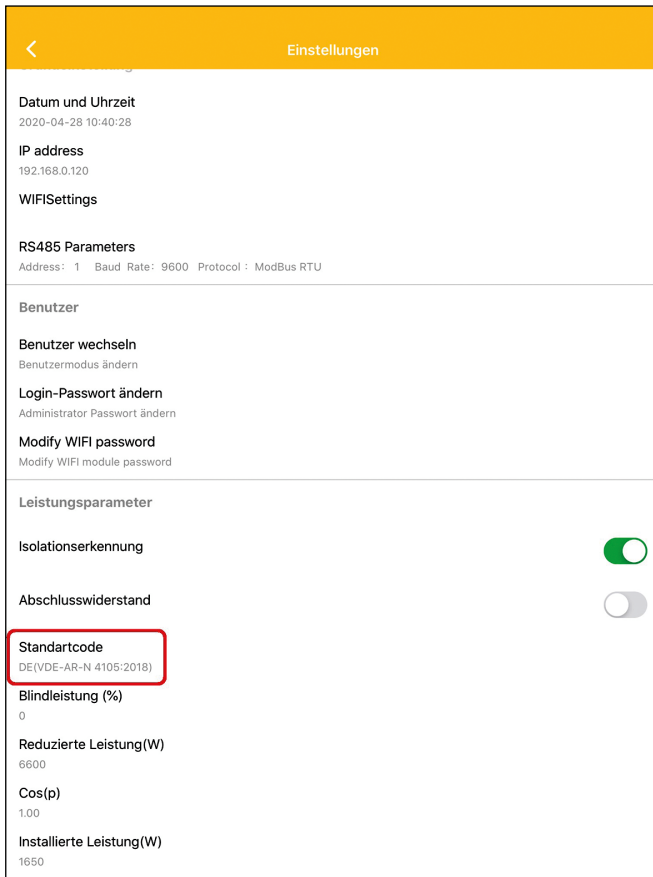


Abb. 28: MaxLink Wechselrichter-Einstellungen



ACHTUNG!

Die Einstellungen des Wechselrichters müssen mit den Vorgaben des Energieversorgers konform sein.

- Um die Standard-Einstellungen des Wechselrichters zu ändern, wählen Sie die Schaltfläche „Standardcode“ aus. Sie erhalten folgende Auswahl der Standard-Einstellungen zu Wechselrichtern:

Standartcode
DE (VDE 0126-1-1/A1)
DE (VDE-AR-N 4105:2011)
IT (CEI 0-21)
PT (EN50438)
ES (RD1699/RD413)
IT (CEI 0-21 ACEA)
DE(VDE-AR-N 4105:2018)
EU(EN50549-1:2019)
DE (VDE 4110:2018)
EU(EN50549-2:2019)
Abbrechen

Abb. 29: Standard-Einstellungen der Wechselrichter

- Wählen Sie die geforderten Wechselrichter-Standard-Einstellungen Ihres Energieversorgers aus.

8 Störungsbehebung

8.1 Maßnahmen zur Störungsbehebung

Die folgende Tabelle beschreibt mögliche Maßnahmen zur Behebung von Störungen. Wenn die vorgeschlagenen Maßnahmen die Störung nicht beseitigen, kontaktieren Sie das SOLARMAX Service Center.

Problem	Maßnahmen zur Störungsbehebung
Alle LEDs sind aus	<ul style="list-style-type: none"> Überprüfen Sie, ob der DC-Trennschalter eingeschaltet ist. Falls eine externe DC-Anschluss-Box verwendet wurde, überprüfen Sie die Kabel, die Steckverbindungen und die Sicherungen.
Keine Stromproduktion	<ul style="list-style-type: none"> Überprüfen Sie ob Netzspannung vorhanden ist und der Wechselrichter ordnungsgemäß angeschlossen ist. Die Einstrahlung ist zu gering. Warten Sie, bis die Einstrahlung ausreichend ist. Überprüfen Sie die Konfiguration des PV-Generators.

Problem	Maßnahmen zur Störungsbehebung
Die Stromproduktion liegt unter dem Erwartungswert	<ul style="list-style-type: none"> ● Überprüfen Sie, ob die Luftzirkulation des Wechselrichters ausreichend ist und er nicht direktem Sonnenlicht ausgesetzt ist. ● Überprüfen Sie ob die Kühlrippen frei von Staub und Schmutz sind und nicht verdeckt sind. ● Überprüfen Sie die Konfiguration des PV-Generators.
Sonstige Störungen	<ul style="list-style-type: none"> ● Schalten Sie die AC- und DC-Trennschalter aus. ● Warten Sie mindestens 10 Minuten. ● Schalten Sie die AC- und DC-Trennschalter wieder an.

Besteht die Störung weiterhin, kontaktieren Sie das SOLARMAX Service Center.

8.2 SOLARMAX Service Center

Bei technischen Fragen oder Problemen steht Ihnen unser Service Center gerne zur Verfügung. Wir benötigen von Ihnen folgende Angaben:

- Geräte-Typ
- Serien-Nummer S/N
- Installationsort
- Informationen zur vorliegenden Störung (Statusmeldung etc.)

Erreichbarkeit

Die Kontaktangaben des SOLARMAX Service Centers finden Sie auf der Rückseite dieser Installationsanleitung.

SOLARMAX GmbH
Zur Schönhalde 10
D-89352 Ellzee

9 Technische Daten

		17SHT	20SHT	22SHT	25SHT	28SHT	30SHT	
Eingangsgrößen	MPP-Spannungsbereich	180 ... 960 V	180 ... 960 V	180 ... 960 V	180 ... 960 V	180 ... 960 V	180 ... 960 V	
	MPP-Spannungsbereich bei Nominalleistung	480 ... 800 V	480 ... 800 V	480 ... 800 V	480 ... 800 V	480 ... 800 V	480 ... 800 V	
	Maximale DC-Spannung	1000 V						
	Minimale DC-Spannung beim Start	250 V						
	Minimale DC-Spannung beim Herunterfahren	180 V						
	Maximaler DC-Strom	54 A (2 x 27 A)			81 A (2 x 40.5 A)			
	Maximaler DC-Strom Kurzschlussstrom	60 A (2 x 30 A)			90 A (2 x 45 A)			
	Anzahl MPP-Tracker	2						
	Maximale PV-Leistung pro MPPT	MPPT1: 18 000 W MPPT2: 18 000 W			MPPT1: 22 500 W MPPT2: 22 500 W			
	Anzahl String-Anschlüsse	2 x 2			2 x 3			
	Anschlusstyp	Amphenol H4 (type MC4)						
Ausgangsgrößen	Nennleistung	17 000 W	20 000 W	22 000 W	25 000 W	28 000 W	30 000 W	
	Maximale Scheinleistung	18 700 VA	22 000 VA	24 200 VA	27 500 VA	30 800 VA	33 000 VA	
	Maximaler AC-Strom	3 x 28 A	3 x 33.5 A	3 x 35 A	3 x 40 A	3 x 45 A	3 x 48 A	
	Netznominalspannung	400 V (3L+N+PE)						
	Netznominalspannungsbereich	277 V ... 520 V						
	Netznominalfrequenz	50 Hz / 60 Hz						
	Netznominalfrequenz / Bereich	45...55 Hz / 55 Hz ... 65 Hz						
	Leistungsfaktor $\cos\varphi$	Einstellbar von 0.8 übererregt bis 0.8 untererregt						
	Klirrfaktor bei Nennleistung	< 3 %						
	Leistungsaufnahme nachts	< 1 W						
	Anschlusstyp	Schraubklemmen						

		17SHT	20SHT	22SHT	25SHT	28SHT	30SHT
Wirkungsgrad	Max. Wirkungsgrad	98.2 %	98.2 %	98.2 %	98.2 %	98.2 %	98.2 %
	Europ. Wirkungsgrad	97.7 %	97.7 %	97.7 %	97.7 %	97.7 %	97.7 %
Umgebung	Schutzart	IP65					
	Umgebungstemperaturbereich (für Nennleistung)	- 20...+ 60 °C (Nennleistung bis + 45 °C)					
	Relative Luftfeuchtigkeit	0...100 % (nicht kondensierend)					
	Kühlung	Luftkühlung			Mit Lüfter		
	Max. Betriebshöhe über Meeresspiegel	2000 m (ohne Derating) / 4 000 m maximal					
	Geräuschemission	<30 dB(A) @ 1m			<50 dB(A) @ 1m		
Ausstattung	Display	App über eine WLAN-Verbindung + LED					
	Wechselrichter-topologie	Transformatorlos					
	DC-Trennschalter	Integriert					
	DC-Verpolungsschutz	Integriert					
	Überspannungskategorie	DC Type II / AC Type III					
	EMV	EN 61000-6-2, EN 61000-6-4					
	Netzanschluss	VDE-AR-N 4105, IEC61727, IEC62116, VDE 0126-1-1, CEI 0-21					
	Gerätesicherheit	IEC 62109-1, IEC 62109-2					
Schnittstellen	Datenkommunikation	WLAN Optional: GPRS, RS485					
Gewicht & Abmessungen	Gewicht	37 kg			40 kg		
	Abmessungen (B x H x T)	555 x 446 x 270 mm					
Garantie	Standardgarantie	5 Jahre / Optional 10 Jahre möglich					

de

10 Entsorgung

Entsorgen Sie die Wechselrichter nach den am Installationsort geltenden Entsorgungsvorschriften für elektrische Geräte.

11 Garantie

Allgemeine Garantiebedingungen für SOLARMAX Produkte

SOLARMAX GmbH (nachstehend SOLARMAX) garantiert die einwandfreie Funktion und Mangelfreiheit ihrer SOLARMAX-Geräte für eine bestimmte, geräteweise festgelegte Garantiedauer. Diese Garantiedauer kann mittels Garantieverlängerung entsprechend den Voraussetzungen dieser Garantiebedingungen verlängert werden.

Diese Herstellergarantie existiert neben gesetzlichen Gewährleistungspflichten des Verkäufers. Wo inhaltlich überschneidend, gehen die Ansprüche aus der Herstellergarantie, soweit gesetzlich zulässig, den Ansprüchen aus Gewährleistung vor. Für die Geltendmachung von Gewährleistungsansprüchen wenden Sie sich bitte an Ihren Verkäufer.

1. Grundgarantie BASIC

Die Basic-Garantieleistungen werden nur in den von SOLARMAX zum Zeitpunkt der Installation freigegebenen Ländern kostenlos erbracht. Bitte klären Sie dies mit Ihrem Händler ab. Eine aktuelle Liste dieser Länder finden Sie in der Anlage oder auf unserer Homepage. Gerne schicken wir Ihnen diese Liste, sollte Ihnen diese nicht vorliegen.

a) Garantiedauer BASIC

MaxStorage

- TP-S: 120 Monate ab Kaufdatum, jedoch max. 126 Monate nach Auslieferung des Geräts durch SOLARMAX

Stringwechselrichter:

- 60 Monate ab Kaufdatum, jedoch max. 72 Monate nach Auslieferung des Geräts durch SOLARMAX

Zentralwechselrichter:

- Serien C/S/TS/TS-SV: 24 Monate ab Kaufdatum, jedoch max. 30 Monate nach Auslieferung des Geräts durch SOLARMAX
- Serie RX: 60 Monate ab Kaufdatum, jedoch max. 66 Monate nach Auslieferung des Geräts durch SOLARMAX

Zubehör:

- 24 Monate ab Kaufdatum, jedoch max. 30 Monate nach Auslieferung des Geräts durch SOLARMAX
- Anschluss-Box 32HT2: 60 Monate ab Kaufdatum, jedoch max. 72 Monate nach Auslieferung des Geräts durch SOLARMAX

Abweichende schriftliche Zusagen von SOLARMAX gehen vor.

b) Garantieuumfang BASIC

Weist ein Gerät innerhalb der Garantiedauer einen Mangel oder eine Funktionsstörung auf und werden die untenstehenden Bedingungen zur Geltendmachung der Garantie eingehalten, wird das Gerät oder Geräteteile, sofern dies nicht unverhältnismäßig oder unmöglich ist, durch SOLARMAX nach ihrer Wahl innerhalb einer angemessenen Frist wie unten dargestellt kostenlos repariert oder ausgetauscht.

Kostenloser Austausch: Enthalten ist die Bereitstellung von gleichwertigen Austauschgeräten oder -teilen, welche Zug um Zug gegen Rückgabe der defekten Geräte oder -teile abgeholt oder mit Auftrag auch geliefert werden können. Die Geräte sind in der Originalverpackung oder einer gleichwertigen Verpackung zu versenden,

Batteriesendungen nur in der Originalverpackung. Austauschgeräte befinden sich in einwandfreiem generalüberholten Zustand oder Neuzustand und gehen in das Eigentum des Käufers über, Zug um Zug gegen das ausgetauschte Gerät, das in das Eigentum von SOLARMAX übergeht. Sollte nach einem Tauschvorgang das auszutauschende Teil oder das auszutauschende Gerät nicht innerhalb von zwei Wochen nach Versendung des Tauschteils oder Tauschgerätes an SOLARMAX zurückgegeben worden sein, stellt SOLARMAX für das gelieferte Tauschteil oder Tauschgerät den Mehraufwand in Rechnung.

Kostenlose Vor-Ort-Reparatur: Enthalten sind Materialkosten sowie Arbeits- und Reisekosten des SOLARMAX Personals oder von SOLARMAX autorisiertem Personal, soweit dieses von SOLARMAX zum Einsatzort geschickt wurde.

Weitere Voraussetzungen MaxStorage: Die Batterie gilt als mangelhaft, wenn ihre verbleibende Kapazität weniger als 80% ihrer Nominalkapazität beträgt.

SOLARMAX hat das Recht, die Betriebsführung jederzeit im Sinne der Garantie zu optimieren, d. h. Eckdaten und Funktionen zum Betrieb und zur Lebenserhaltung qualitativ zu ändern und System- und Batterieleistung bzw. Batterie-Entladetiefe zur Optimierung der Batterielebensdauer mit den Mitteln der Fernwartung und -regelung anzupassen.

Darüber hinausgehende Ansprüche, insbesondere auf Ersatz der durch den Mangel des Geräts begründeten unmittelbaren oder mittelbaren Schäden oder die durch den Ein- und Ausbau entstandenen Kosten oder entgangener Gewinn, sind nicht durch die Garantie gedeckt.

2. Sicherstellung von Reparatur und Austausch

SOLARMAX wird während der Garantiedauer Reparaturmaterial und Austauschgeräte nach eigenem Ermessen verfügbar halten. Falls Reparaturmaterial oder Austauschgeräte für bestimmte Geräte nicht mehr vorhanden sind, gilt Folgendes:

SOLARMAX ist befugt, das auszutauschende Gerät mit einem vergleichbaren Gerät gleicher oder höherer Leistung zu ersetzen. Allenfalls notwendige technische Anpassungen im Ersatzgerät für die Installation eines solchen Ersatzgeräts werden bis zu einem Betrag in Höhe von 10 % des Listenpreises des Ersatzgeräts für Zeitaufwand und Material durch die Garantie gedeckt. Nicht abgedeckt durch die Garantie sind der allenfalls erforderliche Austausch und Anschluss von Peripheriegeräten sowie andere allenfalls notwendige Anpassungen der Umgebungseinrichtungen des Wechselrichters (wie etwa Stromkabel, Ventilations- und Sicherheitseinrichtungen). SOLARMAX wird sich jedoch redlich darum bemühen, den Anpassungsaufwand zu minimieren.

Falls kein Reparaturmaterial mehr mit vertretbarem Aufwand erhältlich ist, ist SOLARMAX befugt, das defekte Gerät auszutauschen. In diesem Fall gelten die oben genannten Bestimmungen zum Austausch.

3. Garantiedauer bei Geräte Reparaturen / Geräteaustausch

Im Falle der Reparatur oder des Austauschs von Geräten im Rahmen der Garantie gilt für das reparierte / ausgetauschte Gerät die verbleibende Garantiedauer des ursprünglichen Geräts.

4. Ausschluss der Garantieleistungen

Insbesondere in folgenden Fällen entfällt der Garantieanspruch:

- Bei Transportschäden oder Einwirkungen von außen
- Nach selbst oder von nicht durch SOLARMAX autorisiertem Personal durchgeführten Eingriffen, Änderungen oder Reparaturen

- Bei nicht bestimmungsgemäßer Verwendung, unsachgerechter Bedienung oder fehlerhafter Installation
- Bei Nichtvorlage einer Rechnungskopie über den Kauf des Geräts
- Bei Nichtlesbarkeit des Typenschildes, das sich auf dem Gerät befindet
- Bei Nichtbeachtung der Bedienungs-, Installations- und Wartungsanleitungen
- Bei nicht konformen Umgebungsbedingungen (z.B. unzureichende Lüftung, Feuchtigkeit, Staubbelastung, etc.)
- Bei höherer Gewalt (z.B. Blitzschlag, Überspannung, Wasserschäden, Feuer etc.)
- Nicht durch die Garantie gedeckt sind Verschleißteile, insbesondere Sicherungen und Überspannungsschutz
- Bei MaxStorage, wenn das Gerät nicht unter ständiger Fernüberwachung und –regelung von SOLARMAX über das SOLARMAX Internetportal mit ständiger Internetverbindung gehalten oder innerhalb von zwei Wochen nach der Installation des Geräts kein ausgefülltes und unterschriebenes Inbetriebnahmeprotokoll gemäß dem Muster von SOLARMAX an SOLARMAX geschickt oder das Gerät nicht in einem Temperaturumfeld von 0 Grad Celsius bis 40 Grad Celsius betrieben oder das Gerät mit einer anderen Stromquelle als einer Photovoltaikanlage betrieben wurde oder das Gerät mit anderen als von SOLARMAX freigegebenen Batterien verwendet wurde.

5. Geltendmachung der Garantie

Für die Geltendmachung der Garantie muss mit der SOLARMAX Hotline telefonisch oder schriftlich Kontakt aufgenommen und deren Anweisungen genau befolgt werden. Die Hotline Nummer für ihr Land finden Sie auf unserer Homepage. Bitte halten Sie dafür die Seriennummer, die Artikelbezeichnung, eine kurze Beschreibung des Defekts und den Kaufbeleg bereit.

Vom Käufer oder Dritten durchgeführte Arbeiten zur Behebung von Garantiefällen ohne vorherige Abstimmung und Genehmigung durch SOLARMAX werden nicht erstattet.

Bei Nichtbeachtung dieser Vorgehensweise behält sich SOLARMAX vor, die Erbringung der Garantieleistung abzulehnen.

6. Garantiausschluss

SOLARMAX behält sich das Recht vor, die Garantie vorübergehend oder endgültig auszuschließen, wenn die Parameter der Anlage eine einwandfreie Funktion der Geräte nicht zulassen (beispielsweise bei Vorliegen einer unter Ziffer 4 genannten Parameter). Der Garantiausschluss kann in Abstimmung mit SOLARMAX aufgehoben werden. Dazu bedarf es einer schriftlichen Bestätigung seitens SOLARMAX, dass die Garantiebedingungen wieder wirksam sind.

7. Garantieverlängerung

Für Geräte mit der Grundgarantie BASIC kann die Dauer der Garantie mittels Erwerb einer Garantieverlängerung innerhalb der nachfolgenden Fristen verlängert werden. Sie kann für gewisse Geräte auch nur auf die Erbringung von limitierten Leistungen abgeschlossen werden. Die verfügbaren Verlängerungen je Gerät finden Sie auf unserer Homepage. Der Erwerb einer Garantieverlängerung wird von SOLARMAX durch ein Garantiezertifikat (Seriennummer des Produktes) bestätigt. Bei einem eventuellen Austausch wird dieses Zertifikat nicht auf die neue Seriennummer angepasst. Die Garantieverlängerung bleibt dadurch unberührt.

a) Fristen zum Abschluss der Garantieverlängerung

Stringwechselrichter der P-, TP, MT- und HT-Serie/Anschluss-Box 32HT2: Die Verlängerung der Garantie kann innerhalb von 60 Monaten nach Kauf, spätestens jedoch innerhalb von 72 Monaten nach Auslieferung des Geräts durch SOLARMAX beantragt werden.

Stringwechselrichter der SP-,SMT-, SMT-Serie: Die Verlängerung der Garantie kann innerhalb von 6 Monaten nach Auslieferung des Gerätes durch SOLARMAX beantragt werden.

Zentralwechselrichter: Die Verlängerung der Garantie kann innerhalb von 3 Monaten nach Kauf, spätestens jedoch innerhalb von 12 Monaten nach Auslieferung des Geräts durch SOLARMAX beantragt werden.

b) Umfang der Garantieverlängerung

Die Garantieverlängerung beinhaltet sämtliche Leistungen der Grundgarantie Basic.

c) Abschluss der Garantieverlängerung

Voraussetzung für den Erwerb einer Garantieverlängerung ist das Einreichen eines komplett ausgefüllten Garantieverlängerungsformulars. Erst mit schriftlicher Bestätigung durch SOLARMAX, dem Erhalt des Garantiezertifikats und der Zahlung durch den Kunden ist die Garantieverlängerung gültig abgeschlossen.

Abweichende schriftliche Zusagen von SOLARMAX gehen vor.

8. Bedingungen nach Ablauf der Garantie

Die Kosten für Reparatur und Austausch nach Ablauf der Garantiedauer werden nach Aufwand und den zu diesem Zeitpunkt gültigen Reparaturkostensätzen und Servicepauschalen berechnet. Die Reparatur- und Austauschfähigkeit über die Garantiedauer hinaus wird von SOLARMAX nach freiem Ermessen sichergestellt.

9. Anwendbares Recht, Gerichtsstand

Anwendbar ist das Recht der Bundesrepublik Deutschland, ausschließlicher Gerichtsstand ist Augsburg / Deutschland, sofern dies gesetzlich zulässig ist.

Anlage Länderliste:

Austria, Belgium, Bulgaria, Czech Republic, Denmark, France, Germany, Greece, Italy, Liechtenstein, Luxembourg, Netherlands, Portugal, Slovakia, Slovenia, Spain, Sweden, Switzerland, United Kingdom

(Stand 09/2020 – Änderungen vorbehalten)

SOLARMAX Service Center

Auf unserer Website finden Sie alle
Kontaktinformationen:

www.solarmax.com

Hotline:

DE +49 8283 997 902 810

CH +41 315281165

ES +34 93 2203859

GB +44 20 38080346

IT +39 0418520076

FR +33 820 420 684

Fax +49 8283 997 902 99

Mail hotline@solarmax.com